

FARETTO LED W.FLOOD DA INCASSO TRICOLOR

Corpo in Policarbonato e schermo in PMMA opale

**IP
20**

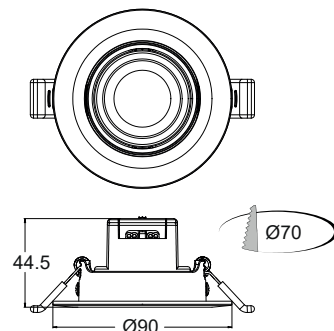
**IK
08**

TRI-COLOR



3000K
4200K
6500K

Selezionabile tramite switch



**CRI
80**

25.000h

Non Dimmerabile

220-240V~
50/60Hz

CLASSE II

Il colore va selezionato in fase di installazione

Codice	Potenza	Flusso uscente	Flusso uscente Φ120°	Fascio (BA)	Dimensioni	Dimensioni foro	Peso	Attacco
39.9TS041009CFN	7W	650lm (3000K) 700lm (4200K) 670lm (6500K)	565lm (3000K) 610lm (4200K) 580lm (6500K)	100°	Ø90x44,5mm	Ø70mm	84g	Morsetti