

## Lampade D'Emergenza

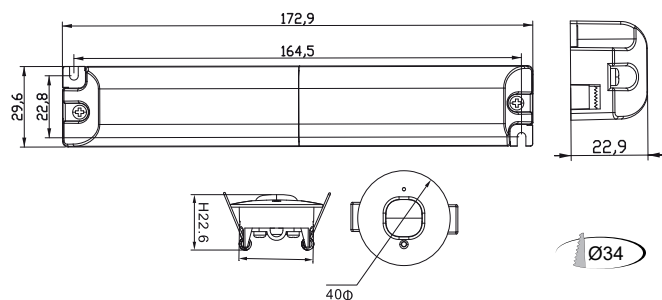


Idoneo ad essere montato su superfici normalmente infiammabili



Dotato di Pulsante Test per per effettuare:  
- Test Funzionale  
- Test Autonomia

LED indicatore di stato



Codice

**39.LED0643**

Descrizione

### PUNTO LUCE DI EMERGENZA DA INCASSO

Tipologia	Apparecchio d'Emergenza con Funzione SE
Funzioni	SOLO EMERGENZA (SE)
Alimentazione	220-240V~ 50-60Hz
Assorbimento	1W
Tempo di ricarica	24 ore
Autonomia	3 ore circa
Batteria	3,2V 1,5Ah LiFePO4 Ricaricabile
Luminosità	130lm
Potenza equivalente	14W
Illuminazione	1 LED SMD3535
Grado di protezione	IP20
Materiale	PC
Dimensioni	Punto Luce: $\Phi 40 \times 22,6$ mm Modulo d'emergenza: 172,9x22,9x29,6mm Foro: $\Phi 34$ mm
Colore	bianca
Peso	400g
Note	Conforme alle: EN 60598-1: apparecchi di illuminazione EN 60598-2-2: apparecchi di illuminazione da incasso EN 60598-2-22: apparecchi di emergenza  Dotato di Pulsante Test per per effettuare: - Test Funzionale - Test Autonomia
Contenuto confezione	- Punto luce d'emergenza - Pacco batteria