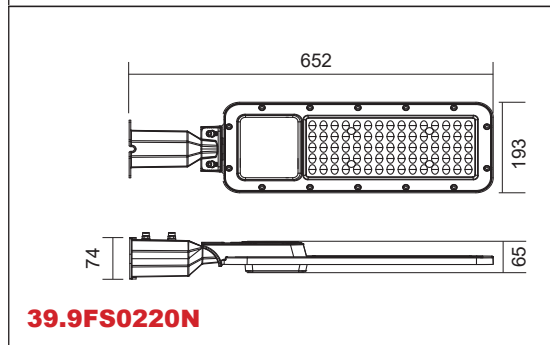
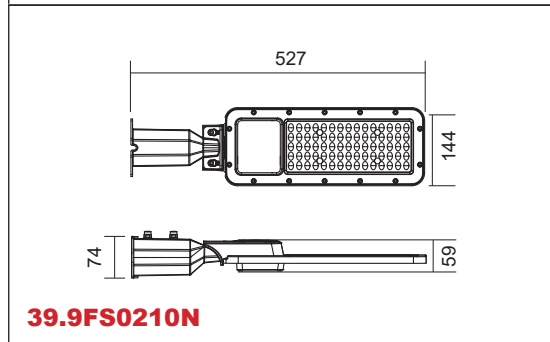
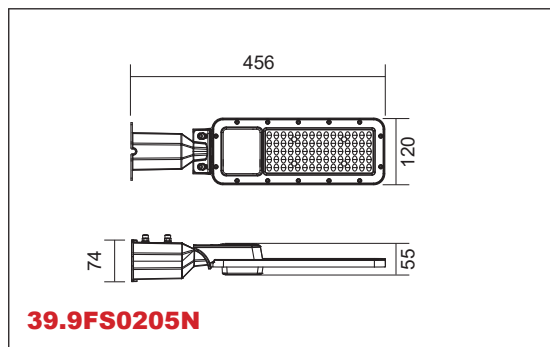


FARI STRADALI SERIE FS02 LITE

PROIETTORE ASIMMETRICO PER INSTALLAZIONE ORIZZONTALE VASTA AREA ILLUMINATA E NESSUNA DISPERSIONE LUMINOSA

IP
65

IK
08

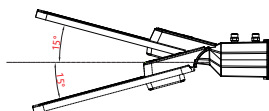


Dettaglio snodo regolabile in dotazione

Snodo con regolazione per installazioni in asse e a 90°, adatto per pali da 60mm



Il faro si può inclinare verticalmente di +/- 15°



Inclinazione testa faro regolabile $\pm 15^\circ$



Codice	Potenza	Flusso uscente	Flusso modulo	Kelvin	Fascio (BA)	Peso	Attacco
39.9FS0205N	50W	6000lm	7000lm	4000K	Asimmetrico H140° / V70°	800g	Conduttori liberi
39.9FS0210N	100W	12000lm	13000lm	4000K	Asimmetrico H140° / V70°	1,07Kg	Conduttori liberi
39.9FS0220N	200W	24000lm	27000lm	4000K	Asimmetrico H140° / V70°	1,50Kg	Conduttori liberi