

Telecamera Wireless aggiuntiva per il kit 75.IPH4108K4

Prodotto



H.265

5 Mpx
1944p

IP 67



Codice

75.IPH4100T5

Descrizione

Parametri Tecnici

Sensore immagine	1/3" CMOS GC4653
Risoluzione	5 Mpx
Lunghezza Focale	2.8 mm Lente Fissa
Illuminazione Minima	0.01 Lux (0 Lux con IR LED ON)
IR LED	2 IR Light & 2 white Light
Distanza LED	30 m
Filtro IR	SI (ICR)

Specifiche

Mode Day/Night	Sì (Color - B/W- Auto)
WDR	DWDR
Audio	Microfono Incorporato

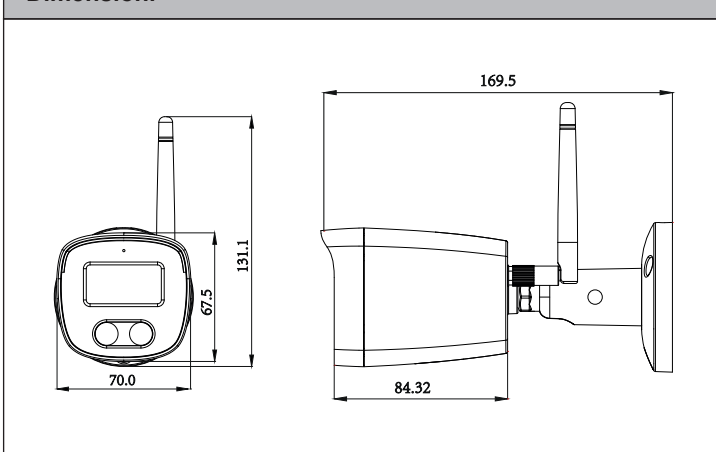
Generale

Protezione	IP67
Temp. di lavoro	-10°C~+60°C RH95% Max
Alimentazione	12Vdc / 1000mA
Materiale del corpo	Metallo
Dimensione	169,5(W) x 70,0(D) x 67,5(H)mm
Peso	420 g.

La telecamera può essere installata solo sul kit 75.IPH4108K4



Dimensioni

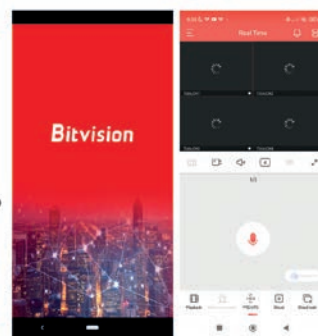


APP BitVision

Menu grafico semplificato



<http://lifeddns.it/bitvision>



CMS WINDOWS - IVMS320
CMS MAC - VMSLite
Server Cloud IE WINDOWS

ARTICOLI OPZIONALI

Codice

Descrizione

75.GLU31

BOX CABLAGGI DA ESTERNO PER TELECAMERE
LENTE FISSA 75.AP802/AS802/AT802 75.AP502/
AS502/AT502 75.IPC250/280/550/580/880