

PUNTO LUCE DA GIARDINO AD ENERGIA SOLARE BICOLORE, CON PICCHETTO



TWO-COLOR



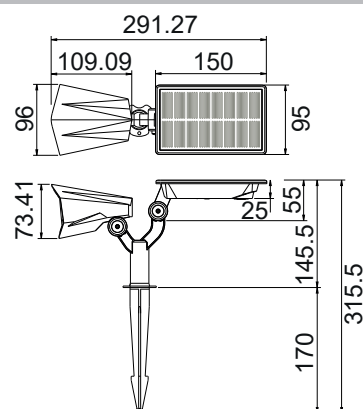
Dati Pannello Solare:
Tensione: 6V
Potenza: 1,5W
Dimensioni: 150x94mm
Corpo: Silicio monocristallino

Bianca Calda

3000K

Bianca Naturale

4000K



CORPO:
ABS E POLICARBONATO



CLASSE III

**CRI
80**



Codice	Tensione di alimentazione	Flusso uscente	Kelvin	Fascio (BA)	Peso	Batteria Interna	Autonomia
39.9PL04S01CN	3,7Vdc	200lm luce 100% (a piena carica)	BICOLORE 3000K 4000K Selezionabile tramite switch	120°	300g	Li-ION 18650 3.7V/2200 mAh	5 ore luminosità 100% 10 ore luminosità 50%