

PROIETTORE AD ENERGIA SOLARE CON SENSORE TRI-COLOR

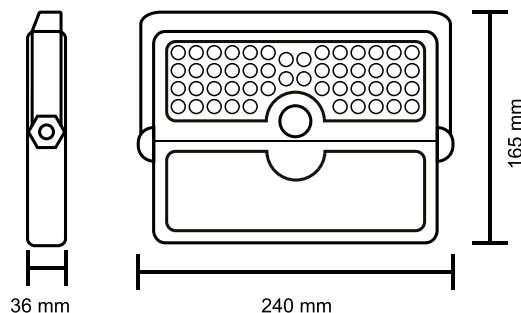


**IP
65**

**IK
07**



DIMENSIONI



Batteria sostituibile

Sul retro del pannello solare sono posizionati 4 interruttori che servono per impostare la tonalità di luce, fra luce bianca calda (3000K), bianca naturale (4000K) e bianca fredda (6500K), e la modalità di funzionamento.

- 1** Interruttore 1
Selezione ON/OFF/Tonalità di luce
- 2** Interruttore 2
Modalità 1 - Funzionamento tramite sensore PIR
- 3** Interruttore 3
Modalità 2 - Funzionamento luce di cortesia
- 4** Interruttore 4
Modalità 3 - Funzionamento luce di cortesia tramite sensore PIR

Struttura in ABS e Policarbonato.
Pannello solare in silicio monocristallino.

DATI PANNELLO SOLARE:

Tensione: 5,5V

Potenza: 2,3W

Dimensioni: 133x193mm



Codice	Potenza	Tensione di alimentazione	Batteria Interna	Lumen TOTALE	Kelvin	Peso
39.9PLS141CFN	6W	4V	Li-ION 18650 3.7V/2200 mAh	500lm (a piena carica)	3000K 4000K 6500K Selezionabile tramite switch	675g