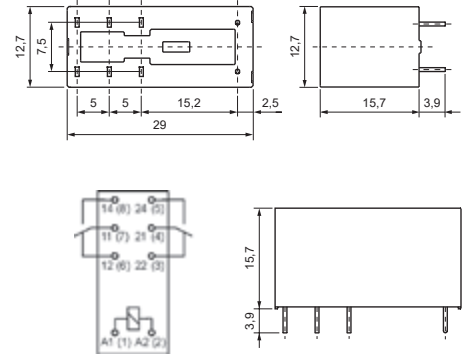
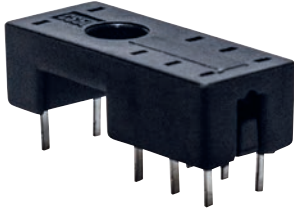


ZOCCOLO PER RELÈ AC/DC

da circuito stampato

IP20



Codice	Tensione Contatti	Poli	Corrente	Terminali	Dimensioni/Altezza	Dimensioni/Larghezza	Dimensioni/Lunghezza
72.ZC15	300Vac Max	1 - 2	12A	a saldare	9mm	12,7mm	31mm

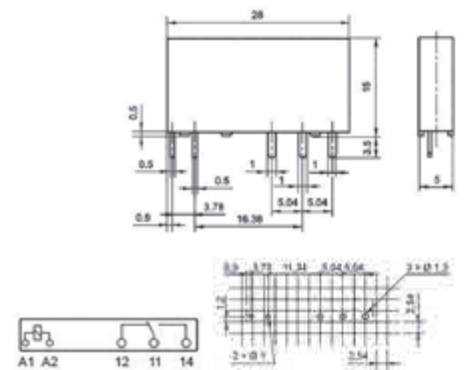
Prodotti correlati

- 72.AC0120822** Relè - 2 poli 8A - pin 5mm - 12Vac - AgNi 2CO (DPDT) (Doppio polo, doppio contatto) IP67 H15,7mm
- 72.AC0121612** Relè - 1 polo 16A - pin 5mm - 12Vac - AgSnO2 1CO (SPDT) (Singolo polo, doppio contatto) IP67 H15,7mm
- 72.DC0060822** Relè - 2 poli 8A - pin 5mm - 6Vdc - AgNi 2CO (DPDT) (Doppio polo, doppio contatto) IP67 H15,7mm

ZOCCOLO PER RELÈ MINIATURA SLIM AC/DC

da circuito stampato

IP20



Codice	Tensione Bobbina	Tensione Contatti	Poli	Corrente	Terminali	Dimensioni/Altezza	Dimensioni/Larghezza	Dimensioni/Lunghezza
72.ZC16	12/24V dc/ac	250Vac Max	1	6A	a saldare	28,3mm	6,2mm	33,5mm

Prodotti correlati

- 72.DC3120612** Relè miniatura Slim PCB - 1 polo 6A - 12Vdc - AgSnO2 1CO (SPDT) (Singolo polo, doppio contatto) IP67
- 72.DC3240612** Relè miniatura Slim PCB - 1 polo 6A - 24Vdc - AgSnO2 1CO (SPDT) (Singolo polo, doppio contatto) IP67